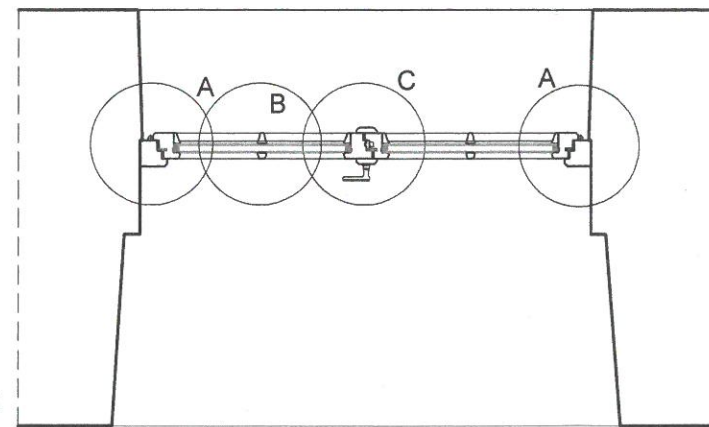


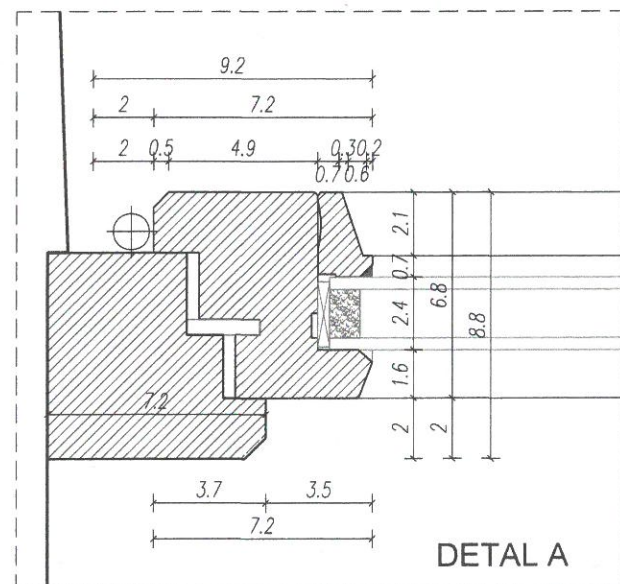
O1

okna w nawie i prezbiterium
5 szt.

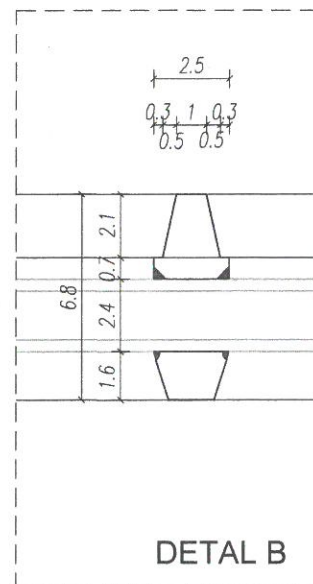
od strony wnętrza montować listwę
przymykową i kłamkę na środku listwy
przymykowej; kłamka mosiężna, stylowa z
zakupu; wzór przedstawić do akceptacji
komisji konserwatorskiej; kolorystykę okien
ustalić komisyjnie z udziałem przedstawiciela
WUOZ



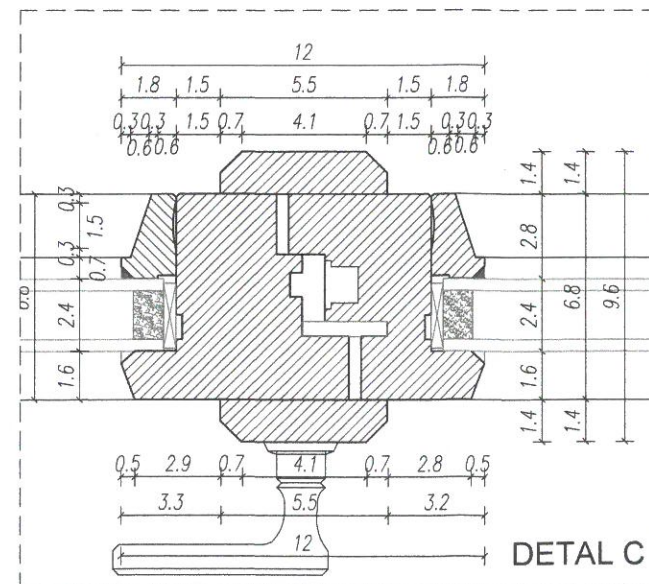
przekrój poziomy - schemat



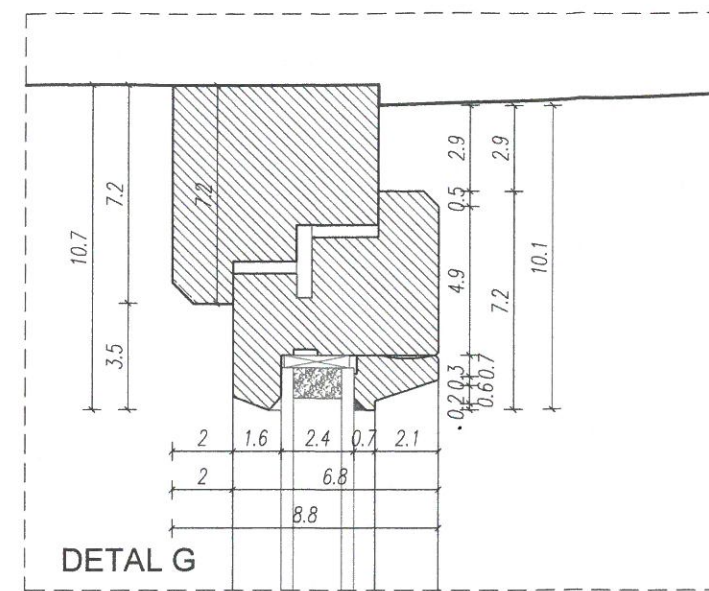
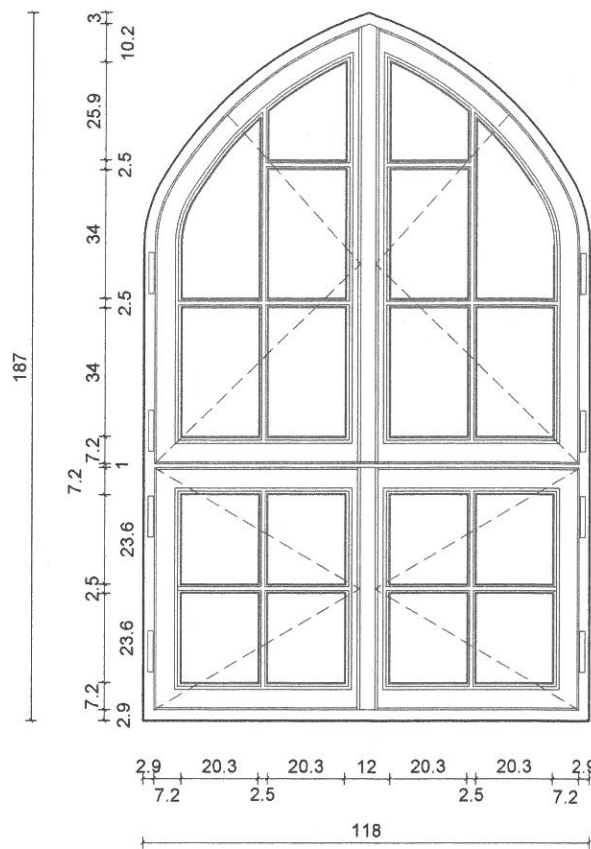
DETAL A



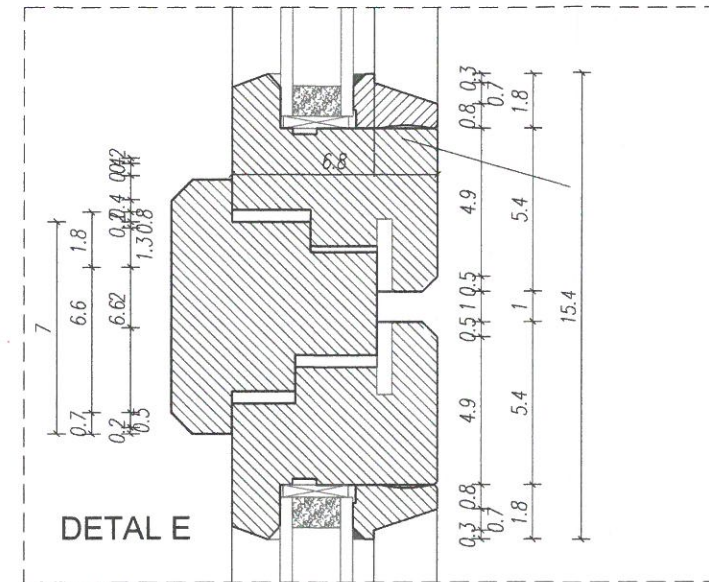
DETAL B



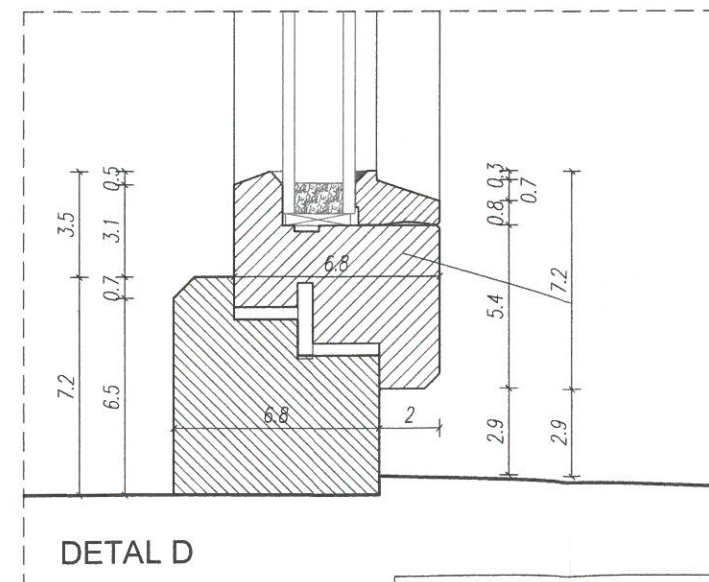
DETAL C



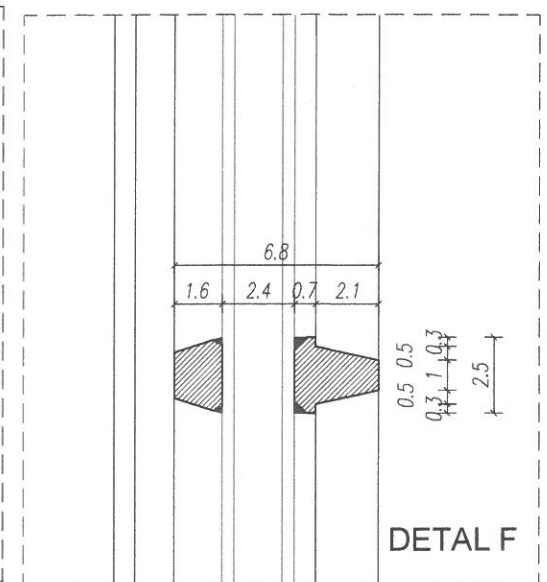
DETAL G



DETAL E



DETAL D



DETAL F

Wojewódzki Urząd Ochrony Zabytków
w Krakowie
Delegatura w Nowym Sączu
ul. Wiśniowieckiego 127, 33-300 Nowy Sącz
tel./fax 19 447-28-28

Załącznik do pozwolenia Nr 5/2022
DNS -1. 5142. 2. 2022. PC

Z UPOWAZNIENIA
Małopolskiego Wojewódzkiego Konserwatora
Zabytków w Krakowie
p.o. Kierownika Delegatury
mgr Robert Kowalski

GENERALNY PROJEKTANT PRACOWNIA ARCHITEKTONICZNA BOGNA GOSTYŃSKA 30420 KRAKÓW, UL. DOBZYCKA 18			
TEMAT	WYMIANA STOLARKI OKIENNEJ W NAWIE, PREZBITERIUM, ZAKRYSTII I KAPLICY, WYMIANA DRZWI NA ELEWACJI POŁUDNIOWEJ ORAZ REMONT KONSERWATORSKI DREWNIANYCH DRZWI WEJŚCIOWYCH NA ELEWACJI ZACHODNIEJ, DREWNIANYCH ZALUZJI W OTWORACH GŁOSOWYCH DZWONNICY ORAZ MASWERKU KAMIENNEGO NA ELEWACJI WSCHODNIEJ W KOŚCIELE PW. NAJŚWIĘTSZEJ MARII PANNY W WIEŁOGŁOWACH NA DZIAŁCE NR 384/1 OBR. WIEŁOGŁÓWY		
LOKALIZACJA	DZIAŁCE NR 384/1 OBR. WIEŁOGŁÓWY		
INWESTOR	PARAFIA PW. NAJŚWIĘTSZEJ MARII PANNY W WIEŁOGŁOWACH, 33-3111 WIEŁOGŁÓWY 4		
BRANŻA	ARCHITEKTURA		
PROJEKTANT	BOGNA GOSTYŃSKA	MPOIA/021/2005	<i>Bogna</i>
PRZEDMIOT RYSUNKU	OKNO O1 W NAWIE I PREZBITERIUM PROJEKT		
FAZA	PB	SKALA 1:20	11 2021 NR RYSUNKU A-01