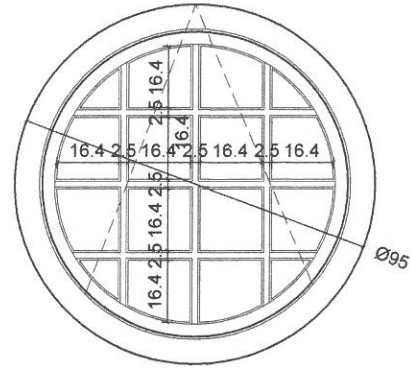
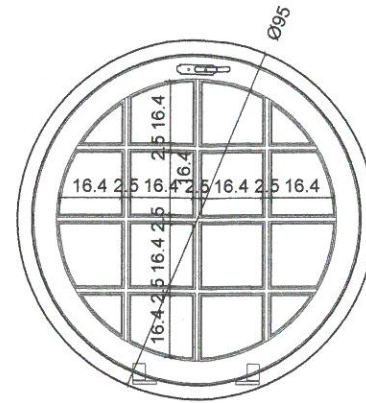


O3

okno w kaplicy
1 szt.
widok od strony elewacji

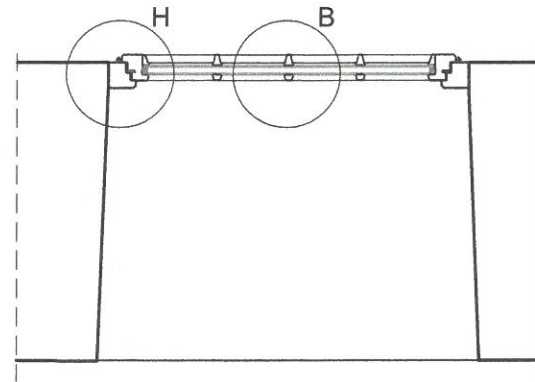


widok od strony wnętrza



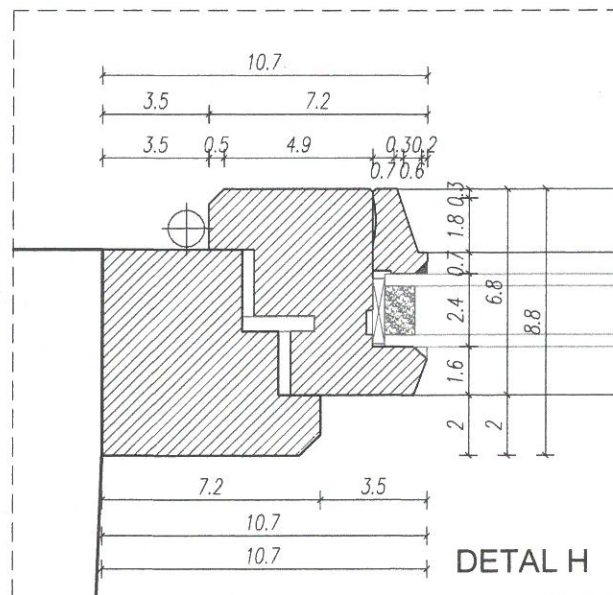
95

przekrój pionowy - schemat

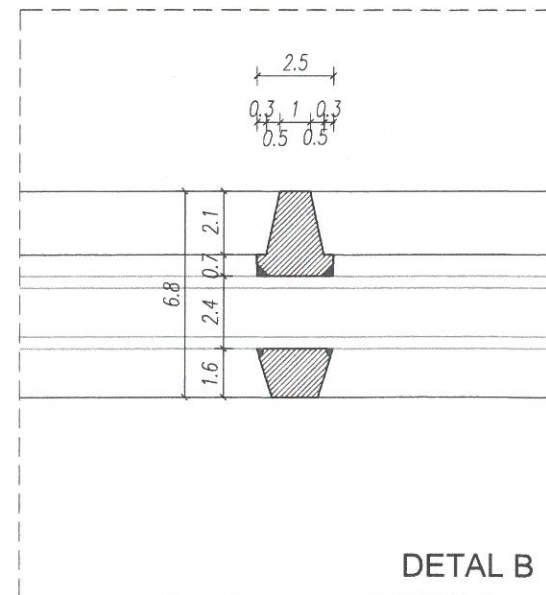


10.7 73 10.7
95

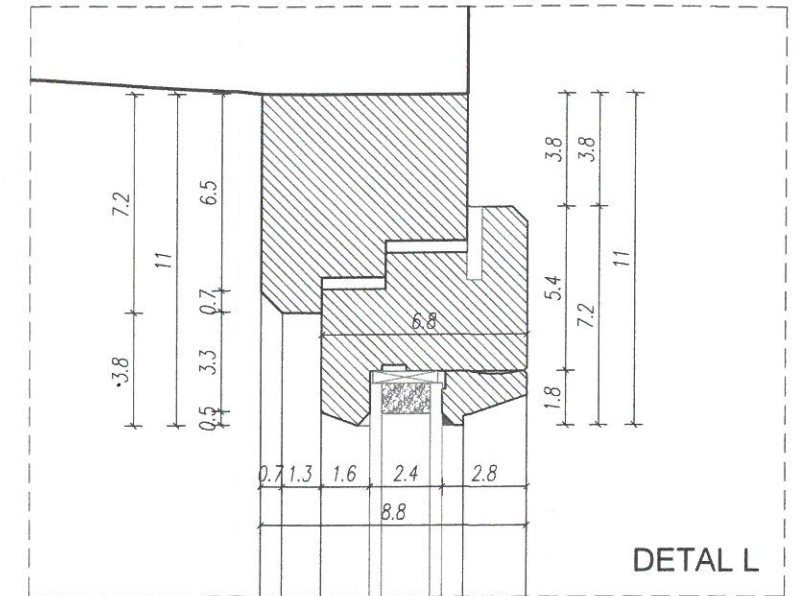
przekrój poziomy - schemat



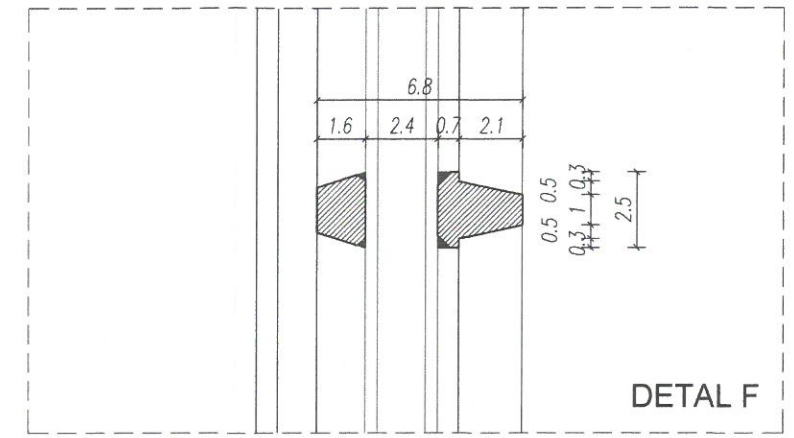
DETAL H



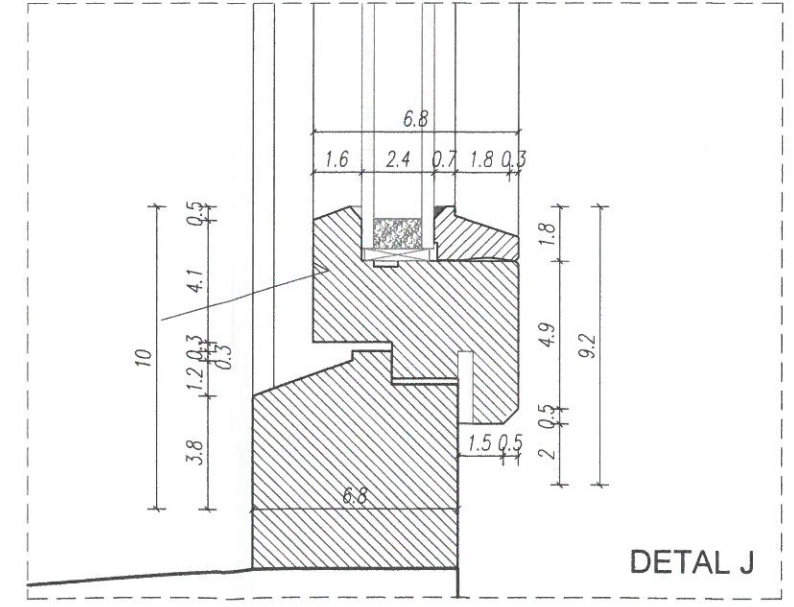
DETAL B



DETAL L



DETAL F



DETAL J

Wojewódzki Urząd Ochrony Zabytków
w Krakowie
Delegatura w Nowym Sączu
ul. Wiśniowieckiego 127, 33-300 Nowy Sącz
tel./fax 18 442-84-84

Załącznik do pozwolenia Nr 5/2022
DNS -1.5142.2.2022.PC

Z UPOWAŻNIENIA
Małopolskiego Wojewódzkiego Konserwatora
Zabytków w Krakowie
p.o. Kierownika Delegatury
mgr Robert Kowalski

GENERALNY PROJEKTANT PRACOWNIA ARCHYTEKTONICZNA BOGNA GOSTYŃSKA 30-820 KRAKÓW, UL. DOBCZYKA 19			
TEMAT	WYMIANA STOLARKI OKIENNEJ W NAWIE, PREZBITERIUM, ZAKRYSTII I KAPLICY, WYMIANA DRZWI NA ELEWACJI POŁUDNIOWEJ ORAZ REMONT KONSERWATORSKI DREWNIANYCH DRZWI WEJŚCIOWYCH NA ELEWACJI ZACHODNIEJ, DREWNIANYCH ŻALUZJI W OTWORACH GŁOSOWYCH DZWONNICZY ORAZ MASWERKU KAMIENNEGO NA ELEWACJI WSCHODNIEJ W KOŚCIELE PW. NAJŚWIĘTSZEJ MARII PANNY W WIEŁOGŁOWACH NA DZIAŁCE NR 364/1 OBR. WIEŁOGŁOWY		
LOKALIZACJA	DZIAŁCE NR 364/1 OBR. WIEŁOGŁOWY		
INWESTOR	PARAFIA PW. NAJŚWIĘTSZEJ MARII PANNY W WIEŁOGŁOWACH, 33-3111 WIEŁOGŁOWY 4		
BRANŻA	ARCHITEKTURA		
PROJEKTANT	BOGNA GOSTYŃSKA	MPOIA/021/2005	<i>B. Gostyńska</i>
PRZEDMIOT RYSUNKU	OKNO O3 - KAPLICA PROJEKT		
FAZA	PB	SKALA 1:20	11 2021 NR RYSUNKU A-03